

Mass/Dimensions in mm

Blatt
page
pagina

Blatt
page
pagina

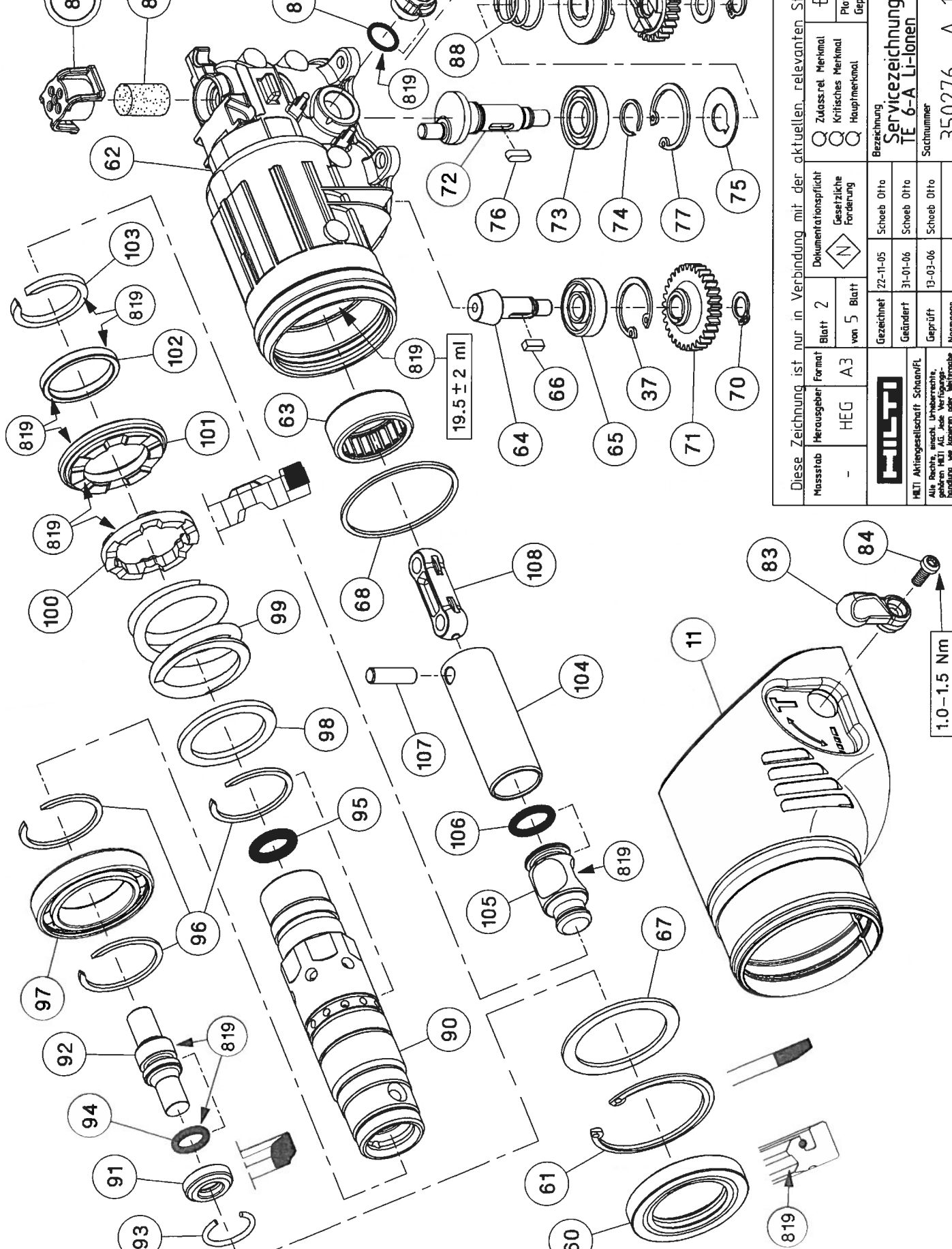
Blatt
page
pagina

Diese Zeichnung ist nur in Verbindung mit der aktuellen, relevanten Stückliste gültig!

Massstab	Herausgeber	Format	Blatt 1	Dokumentationspflicht	Zusätzl. Merkmal	ISO "E"	
			von 5 Blatt	Gesetzliche Forderung	Kritisches Merkmal		
					Hauptmerkmal	Platdatum : 13-03-06	
						Geplottet : Listener	
			Gezeichnet	22-11-05	Schoeb Otto	Bezeichnung Servicezeichnung TE 6-A Li-Ionen	
			Geändert	31-01-06	Schoeb Otto		Sachnummer 350276 A 1
			Geprüft	13-03-06	Schoeb Otto		
			Normgegr.	-	-		

HILTI
Hilti Aktiengesellschaft Schwabmühl
Alle Rechte sind vorbehalten.
© Hilti AG. Jede Vervielfältigung,
Reproduktion, Verbreitung oder
Nutzung ohne schriftliche Genehmigung
bedeutet unsern vorherigen Zustimmung

Maßstab: 1:1
 Masse: 1,2 kg
 Material: Alu, St, K
 Fertigung: CNC, Zerspanung, Schleifen, Fräsen, Drehen, Stanzen, Gießen, Schweißen, Lackieren, Polieren, Anodisieren, Galvanisieren, Wärmebehandlung, Montage, Verpackung, Montage, Verpackung, Montage, Verpackung



Diese Zeichnung ist nur in Verbindung mit der aktuellen, relevanten Stückliste gültig!

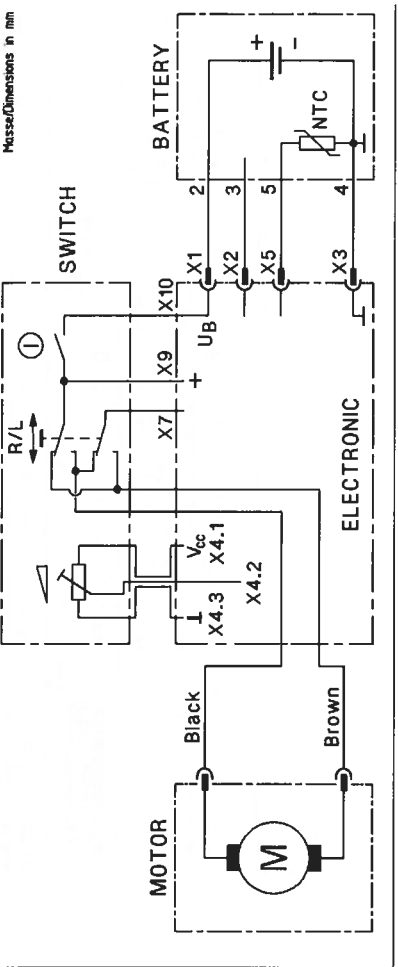
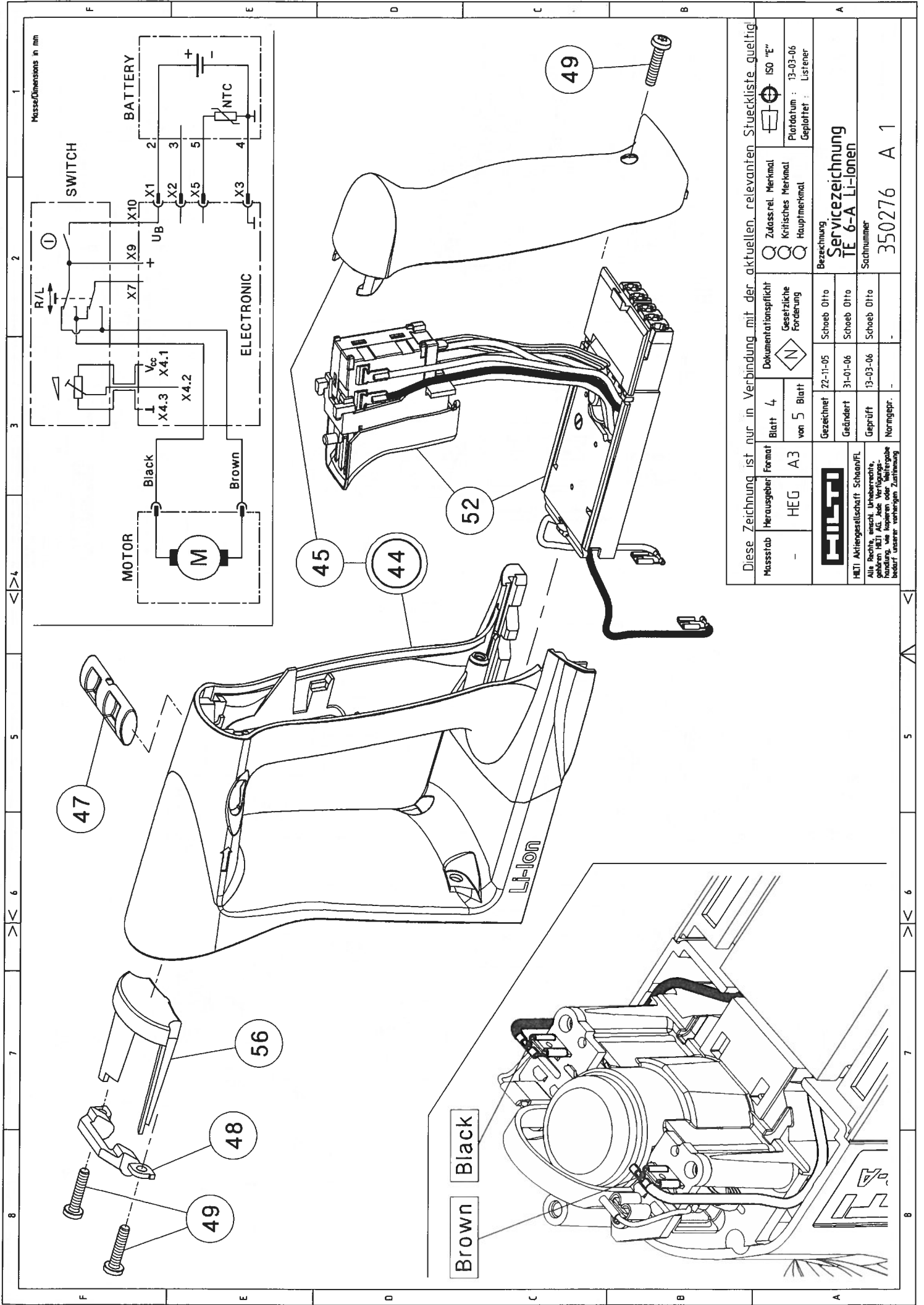
Massstab	Herausgeber	Format	Blatt 2	Dokumentationspflicht	Zusätzliches Merkmal	ISO "E"
-	HEG	A3	von 5 Blatt	Geometrische Forderung	Kritisches Merkmal	Plattdatum: 13-03-06
				Gezeichnet	Hauptmerkmal	Geplottet: Listener
				22-11-05		
				Gründert		
				31-01-06		
				Geprüft		
				13-03-06		
				Normgepr.		
				-		
				Schoeb Otto		
				Schoeb Otto		
				Schoeb Otto		
				-		
				Bezeichnung		
				Servicezeichnung		
				TE 6-A Li-Ionen		
				Sachnummer		
				350276		
				A 1		

1.0 - 1.5 Nm

HEG

HEG Aktiengesellschaft Schön/Fl.

Alle Rechte, auch Urheberrechte, vorbehalten. Nachdruck, Vervielfältigung und Verbreitung, auch auszugsweise, ist ohne schriftliche Genehmigung der HEG Aktiengesellschaft Schön/Fl. bedarf unserer vorherigen Zustimmung.



Diese Zeichnung ist nur in Verbindung mit der aktuellen, relevanten Stückliste gültig.

Massstab	Herausgeber	Format	Blatt	4	Dokumentationspflicht	Q	Zusatzrel. Merkmal	ISO "E"
-	HEG	A3	von 5 Blatt		Gesetzliche Forderung	Q	Kritisches Merkmal	Platdatum : 13-03-06
				Gezeichnet	22-11-05	Schoeb Otto	Geplattet : Listener	
				Geändert	31-01-06	Schoeb Otto		
				Geprüft	13-03-06	Schoeb Otto		
				Normgepr.	-	-		
ELI			Bezeichnung			Servicezeichnung		
H/II Aktiengesellschaft Schaon/FL			TE 6-A Li-Ionen			Sachnummer		
Mit Rechtlich. Verantwortliche, die H/II AG, bei Vertretung, Handlung, wie Kopieren oder Weitergabe bedarf unserer vorherigen Zustimmung			350276			A 1		